

午前 (7:00 役員集合)

7:15 受付・審判打合せ

7:45 開会式ならびに開会宣言

11:10 閉会式ならびに表彰式

〔予選リーグ 3・4年生〕

Aブロック：①南千住サッカー広場4年ひがし

②FCチャレンジーズ

③尾久六FC・PINK

Bブロック：④町屋七峡SC U10

⑤尾久タローズ

⑥南千住サッカー広場 3年Y

Cブロック：⑦南千住サッカー広場4年さんずい

⑧尾久六FC・BLACK

⑨町屋七峡SC U9

Dブロック：⑩ヴァリアンツ4年

⑪荒川サッカークラブ

⑫南千住サッカー広場 3年X

Eブロック：⑬南千住サッカー広場4年しおいら

⑭FC日暮里

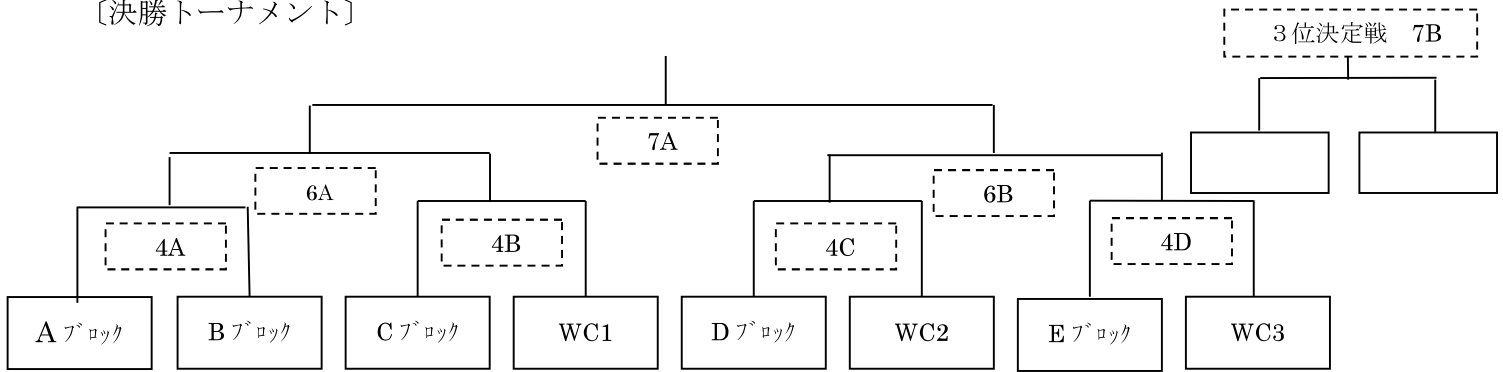
⑮南千住サッカー広場 3年Z

	時間	Aコート	審判	Bコート	審判
1	8:00	①-②	③チーム・協会	④-⑤	⑥チーム・協会
2	8:25	①-③	②チーム・協会	④-⑥	⑤チーム・協会
3	8:50	②-③	①チーム・協会	⑤-⑥	④チーム・協会
抽選					
4	9:20	Aブロック1位-Bブロック1位	協会	Cブロック1位-WC1	協会
5	9:50	あ-い	協会	う-え	協会
6	10:15	4A勝者-4B勝者	協会	4C勝者-4D勝者	協会
7	10:45	6A勝者-6B勝者	協会	6A敗者-6B敗者	協会

	時間	Cコート	審判	Dコート	審判
1	8:00	⑦-⑧	⑨チーム・協会	⑩-⑪	⑫チーム・協会
2	8:25	⑦-⑨	⑧チーム・協会	⑩-⑫	⑪チーム・協会
3	8:50	⑧-⑨	⑦チーム・協会	⑪-⑫	⑩チーム・協会
抽選					
4	9:20	Dブロック1位-WC2	協会	Eブロック1位-WC3	協会
5	9:50	お-か	協会	き-ライオンズクラブ	協会
6	10:15				
7	10:45				

	時間	Eコート	審判	Fコート	審判
1	8:00	⑬-⑭	⑮チーム・協会		
2	8:25	⑬-⑮	⑭チーム・協会		
3	8:50	⑭-⑮	⑬チーム・協会		
抽選					
4	9:20				
5	9:50				
6	10:15				
7	10:45				

〔決勝トーナメント〕



〔予選リーグ〕

Aブロック	南千住4年ひがし	チャレンジャーズ	尾久六FC・PINK	勝点	得点	得失差	順位
①南千住4年ひがし	***						
②チャレンジャーズ		***					
③尾久六FC・PINK			***				

Bブロック	町屋七峡SC U10	尾久タローズ	南千住3年Y	勝点	得点	得失差	順位
④町屋七峡SC U10	***						
⑤尾久タローズ		***					
⑥南千住3年Y			***				

Cブロック	南千住4年さんずい	尾久六FC・BLACK	町屋七峡SC U9	勝点	得点	得失差	順位
⑦南千住4年さんずい	***						
⑧尾久六FC・BLACK		***					
⑨町屋七峡SC U9			***				

Dブロック	ヴァリアンツ4年	荒川サッカークラブ	南千住3年X	勝点	得点	得失差	順位
⑩ヴァリアンツ4年	***						
⑪荒川サッカークラブ		***					
⑫南千住3年X			***				

Eブロック	南千住4年しおいら	FC日暮里	南千住3年Z	勝点	得点	得失差	順位
⑬南千住4年しおいら	***						
⑭FC日暮里		***					
⑮南千住3年Z			***				