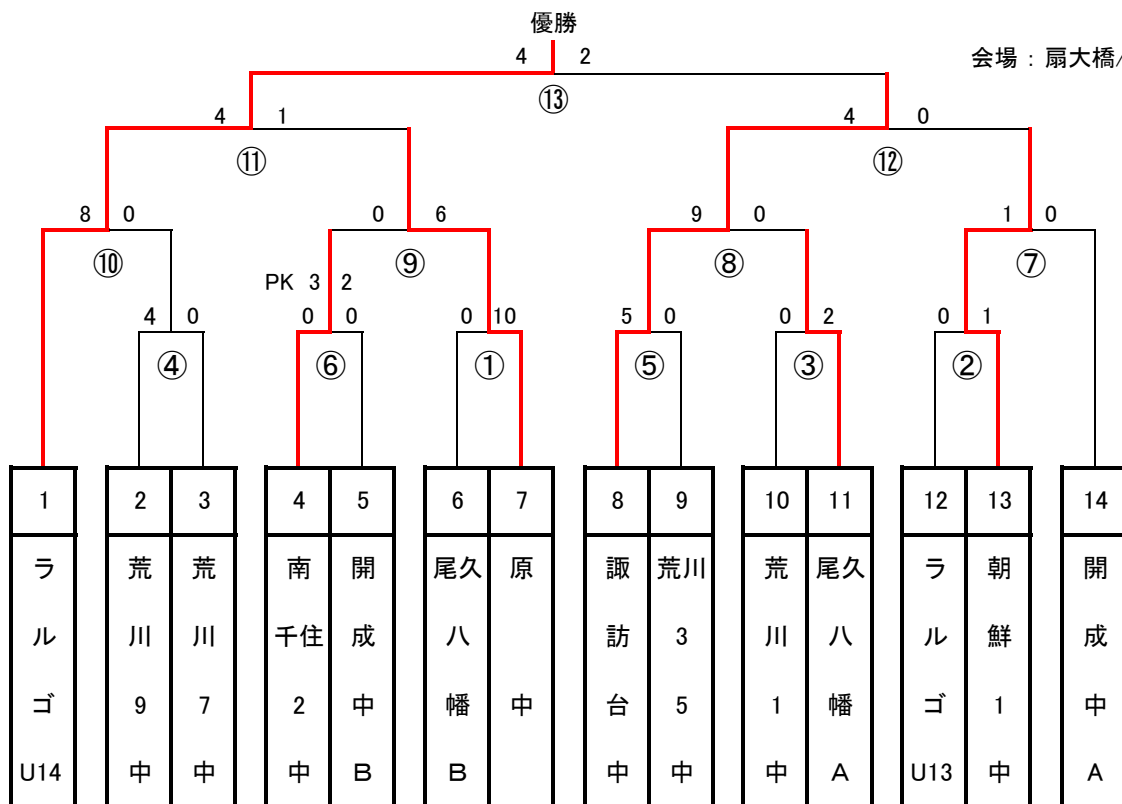


# 2018年度 荒川区中学校区民大会トーナメント表

会場：扇大橋/開成



優勝 ラルゴU14  
 準優勝 諏訪台中  
 第3位 原中  
 第3位 朝鮮第一中

|       | 審判割り当て  | 審判(副審査)  | 本部 |
|-------|---------|----------|----|
| 1月6日  | ① 10:00 | ③        | ②  |
| 1月6日  | ② 11:00 | ①        | ③  |
| 扇大橋   | ③ 12:00 | ②        | ①  |
| 1月12日 | ④ 13:45 | ⑤        | ⑤  |
| 扇大橋   | ⑤ 14:45 | ④        | ④  |
|       | ⑥ 13:00 | ⑨        | ⑦  |
| 1月13日 | ⑦ 14:00 | ⑥        | ⑨  |
| 開成    | ⑨ 15:20 | ⑦        | ⑥  |
| 1月14日 | ⑧ 9:30  | ⑩        | ⑩  |
| 東尾久   | ⑩ 10:10 | ⑧        | ⑧  |
|       | ⑪ 11:00 | 1~7のチーム  |    |
| 1月19日 | ⑫ 12:20 | 8~14のチーム |    |
| 扇大橋   | ⑬ 14:30 | 1~14のチーム |    |
| 1月20日 | 開成      | 大会予備日    |    |

|       |       |      |      |
|-------|-------|------|------|
|       | 9:00  | ④②敗者 | 相互審判 |
| 1月14日 | 10:00 | ⑥③敗者 | 相互審判 |
| 開成    | 11:00 | ①⑤敗者 | 相互審判 |

## <連絡事項>

- \* 悪天候で順延をしなければならない場合には、この日程の中で変更をさせていただきますのでご承知おください
- \* 試合がなくても相互運営方式での大会運営になりますのでご協力をお願いいたします。
- \* 審判着着用での運営をお願いいたします。
- \* 雨天順延になり、20日勝ち進んだチームの中でマラソン大会に参加する選手がいた場合には日程の調整を行います。(顧問会確認済)

- 1月6日 会場責任者 尾久八幡中
- 1月12日 会場責任者 荒川7中
- 1月13日 会場責任者 南千住2中
- 1月14日 会場責任者 ⑧進出校・開成中
- 1月19日 会場責任者 諏訪台・荒川1・3・5・ラルゴ・朝鮮